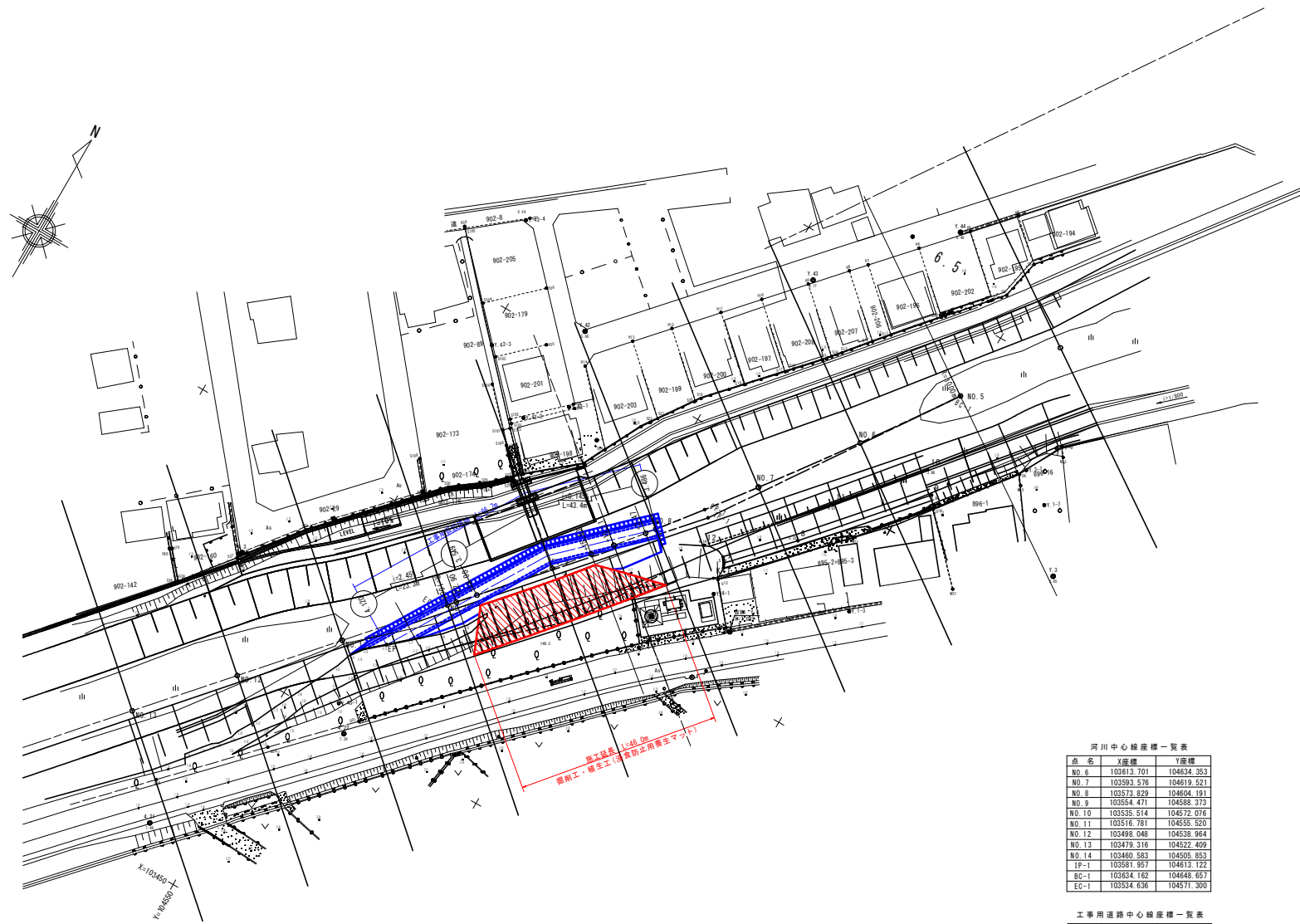


平面图
S=1:500



基準点座標一覧表

点名	X座標	Y座標
2-No.1	103252.841	104424.225
2-No.2	103220.812	104471.183
2-No.3	103188.459	104493.226
NO.1.01	103068.593	104523.229
4.1	103194.348	104497.202
7.2	103171.163	104518.909
4.2	103174.382	104471.951
4.4	103166.123	104520.209
4.3	103165.195	104505.814
7.42	103164.487	104504.989
7.1	103162.984	104504.051
4.3	103152.435	104520.051
7.38	103148.273	104446.123
5.2	103124.702	104421.899
5.3	103100.273	104400.535
4.4	103123.426	104443.709
4.5	103140.722	104390.324
4.16	103138.149	104370.468
4.24	103140.184	104398.969
4.6	103118.208	104284.476
4.7	103110.203	104214.409
7.29	103104.803	104224.390
4.8	103110.917	104220.144
4.9	103114.493	104181.001
4.10	103108.526	104202.503
4.11	103104.238	104171.803
4.12	103104.296	104171.409
4.9	103100.225	104162.788
7.14	103104.561	104158.488
4.13	103104.483	104154.448
5.6	103101.463	103952.261
4.14	103100.383	103970.247
4.15	103100.969	103964.277
4.17	103104.987	104099.107
7.12	103102.697	104171.328
7.11	103102.080	104143.123
4.18	103107.933	104124.486
4.19	103104.226	104140.289
4.20	103107.825	104137.838
7.8	103100.963	104143.483
7.7	103114.338	104448.298
4.21	103109.421	104124.486
4.22	103109.114	104124.911
7.4	103102.109	104050.219
7.3	103100.429	104061.108
4.23	103104.314	104174.817

河川中心線座標一覧表

点名	X座標	Y座標
NO. 6	103613.701	104634.353
NO. 7	103593.576	104619.521
NO. 8	103573.829	104604.191
NO. 9	103554.471	104588.372
NO. 10	103535.514	104572.076
NO. 11	103516.781	104555.520
NO. 12	103498.048	104538.964
NO. 13	103479.216	104522.409
NO. 14	103460.583	104505.853
1P-1	103581.957	104613.122
BC-1	103624.162	104648.657
EC-1	103534.636	104571.300

工事用道路中心線座標一覧表

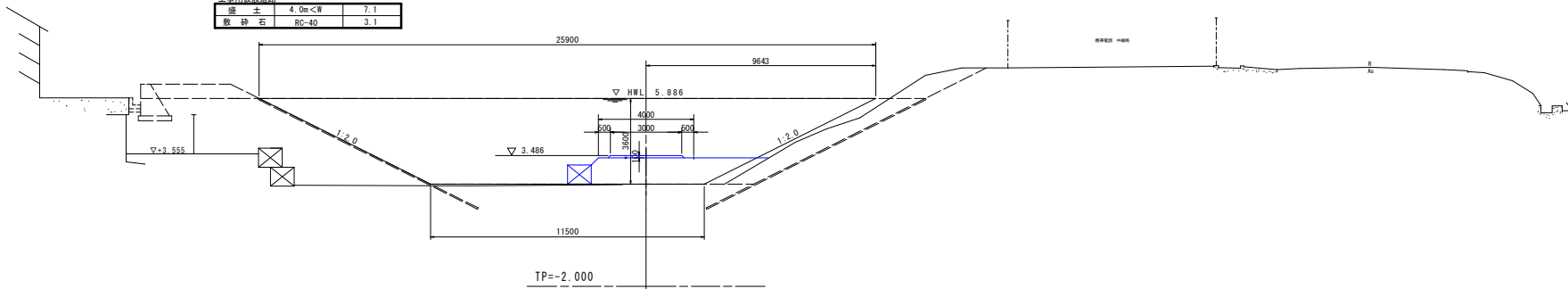
点名	X座標	Y座標
NO. 8	103573.829	104604.191
NO. 9	103554.463	104586.062
EP	103520.876	104564.613

工事名	R3阿土 阿南 阿南:宝田 河川改修工事		
路線名等	河川		
工事箇所	阿南市宝田町平岡		
図面名	平面图		
縮尺	図示	図面番号	1 / 4
会社名			
事業者名	徳島県 南部総合県民局 県土整備部<阿南>		

NO. 8

0H=3.243
FH=

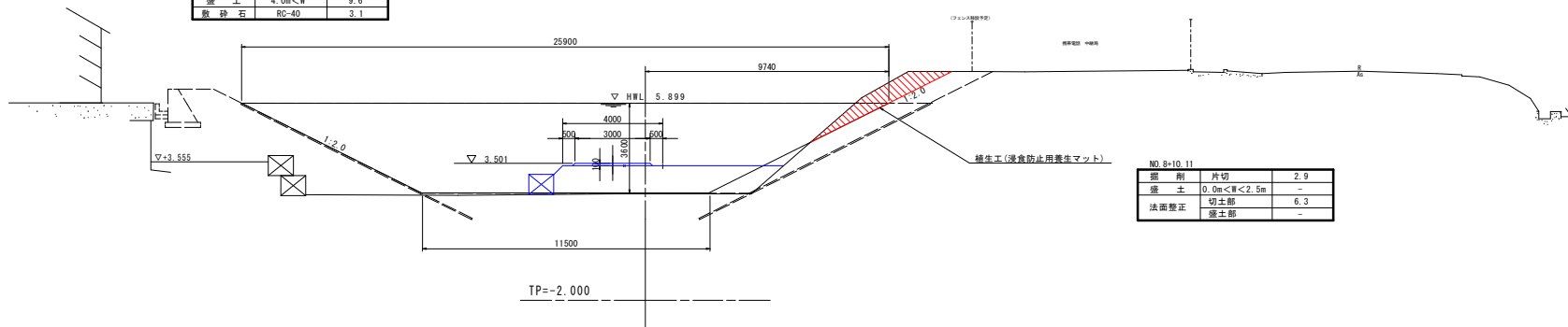
工事用仮設道路		
盛土	4.0m<W	7.1
敷砂石	RC-40	3.1



NO. 8+10.11

0H=3.243
FH=

工事用仮設道路		
盛土	4.0m<W	9.6
敷砂石	RC-40	3.1

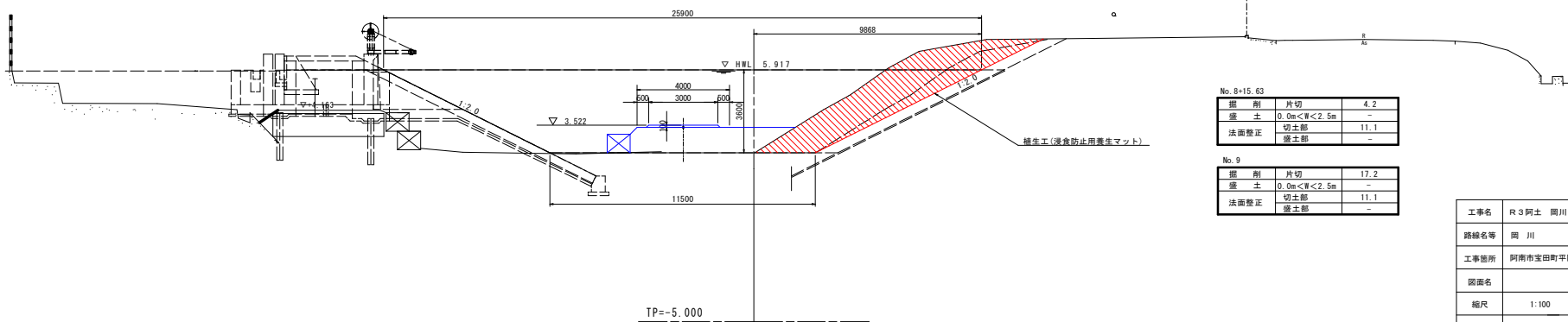


NO. 8+10.11		
掘削	片切	2.9
盛土	0.0m<W<2.5m	-
法面整正	切土部	6.3
	盛土部	-

NO. 9

0H=3.028
FH=

工事用仮設道路		
盛土	4.0m<W	8.9
敷砂石	RC-40	3.1



No. 8+15.63		
掘削	片切	4.2
盛土	0.0m<W<2.5m	-
法面整正	切土部	11.1
	盛土部	-

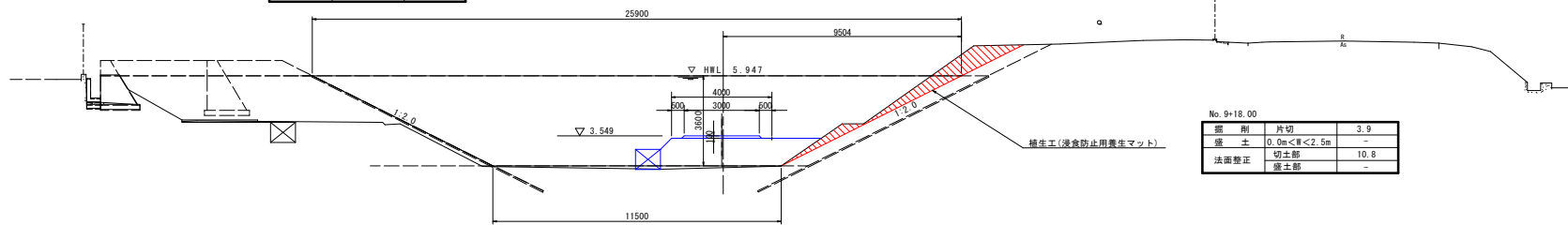
No. 9		
掘削	片切	17.2
盛土	0.0m<W<2.5m	-
法面整正	切土部	11.1
	盛土部	-

工事名	R3阿土 岡川 阿南:宝田 河川改修工事		
路線名等	岡川		
工事箇所	阿南市宝田町平岡		
図面名	横断面 1		
縮尺	1:100	図面番号	2 / 4
会社名			
事業者名	徳島県 南部総合県民局 県土整備部<阿南>		

NO. 9+18.00

SH-3 216
PW

工事用仮設道路		
盛土	4.0m<W	6.4
敷砂石	RG-40	3.1



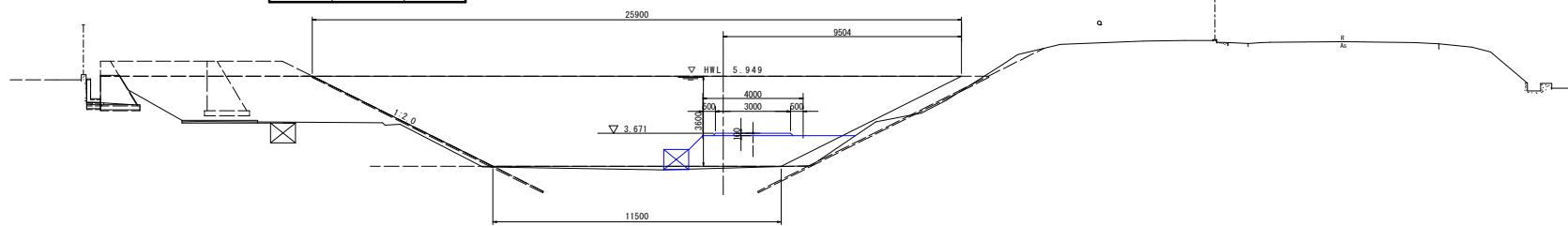
No. 9+18.00		
掘削	片切	3.9
盛土	0.0m<W<2.5m	-
法面整正	切土部	10.8
	盛土部	-

TP=-5.000

NO. 10

SH-3 216
PW

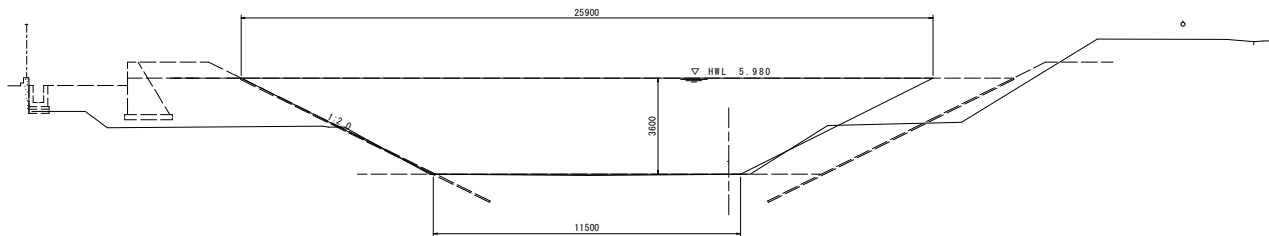
工事用仮設道路		
盛土	4.0m<W	7.1
敷砂石	RG-40	3.1



TP=-5.000

NO. 11

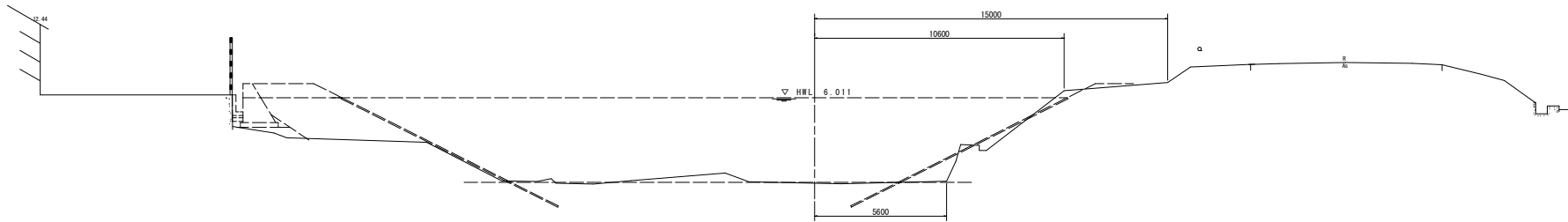
SH-3 266
PW



TP=-5.000

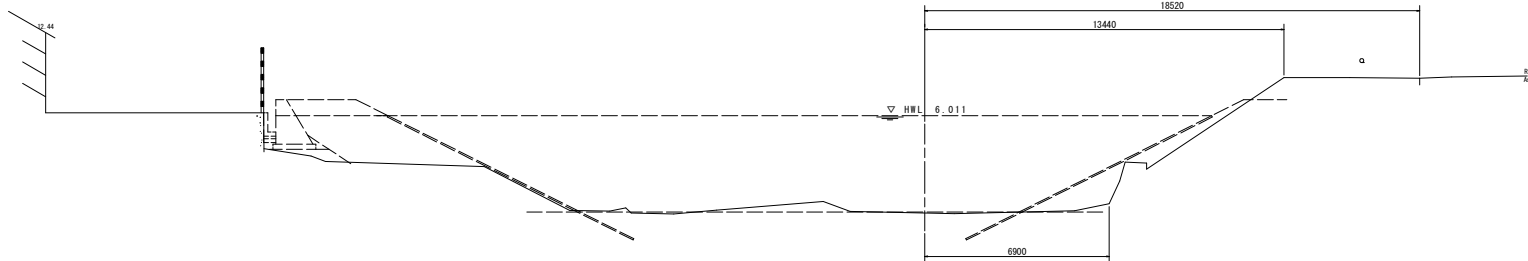
工事名	R 3阿土 阿南:宝田 河川改修工事		
路線名等	阿 川		
工事箇所	阿南市宝田町平岡		
図面名	横断面 2		
縮尺	1:100	図面番号	3 / 4
会社名			
事業者名	徳島県 南部総合県民局 県土整備部<阿南>		

NO. 12
SH=3.700
 FH=



TP=-5.000

NO. 12+7.24
SH=3.700
 FH=



TP=-5.000

工事名	R3阿土 阿南・宝田 河川改修工事		
路線名等	阿 川		
工事箇所	阿南市宝田町平岡		
図面名	横断面3		
縮尺	1:100	図面番号	4 / 4
会社名			
事業者名	徳島県 南部総合県民局 県土整備部<阿南>		